

Dansk

Tak for dit køb af dette produkt.

Før du bruger dit køleskab, skal du læse denne brugsanvisning omhyggeligt for at maksimere dets ydeevne. Gem alle dokumenter til efterfølgende brug for efterfølgende ejere. Dette produkt er udelukkende beregnet til husholdningsbrug eller lignende anvendelser såsom:

- medarbejderkøkkener i butikker, på kontorer og andre arbejdssteder
- på landbrugsbedrifter, af gæster på hoteller, moteller og andre boligmiljøer
- på bed and breakfast-steder (B & B)
- til cateringtjenester og lignende anvendelser, der ikke er beregnet til detailsalg.

Dette apparat må kun bruges til opbevaring af fødevarer, enhver anden brug anses for farlig, og producenten er ikke ansvarlig for eventuelle udeladelser. Det anbefales også, at du tager garantibetingelserne til efterretning.

## SIKKERHEDSOPLYSNINGER

Læs betjenings- og installationsvejledningen omhyggeligt! De indeholder vigtige oplysning om installation, brug og vedligeholdelse af apparatet.

Producenten er ikke ansvarlig, hvis du ikke overholder vejledningerne og advarslerne.

Behold alle dokumenter til efterfølgende brug for den næste ejer.

- Undlad at tilslutte apparatet til lysnettet, før al emballage og transportbeskyttelse er fjernet. Hold børnene væk fra emballagen og dens dele. Der er fare for kvælning hvis de leger med pap og plastikfolie!
- Lad apparatet stå i mindst 4 timer, før produktet tændes, for at lade kompressorolie flyde tilbage, hvis apparatet har været transporteret vandret.
- Sørg for, at der ikke er transportskader.
- Kølemiddelkredsløbet må ikke beskadiges.
- Hold ventilationsåbninger i apparatets indelukke eller den indbyggede struktur fri for hindringer.
- Brug aldrig vand til at vaske kompressoren. Tør den grundigt af med en tør klud efter rengøring for at forhindre rust.

- Vær altid to personer om at håndtere apparatet, da det er tungt.
- Installer og niveller apparatet på et område, der er egnet til dets størrelse og brug.
- Kontroller, at de elektriske oplysninger på mærkepladen passer til strømforsyningen. Hvis ikke, skal du kontakte en elektriker.
- Apparatet drives af et lysnet på 220-240 VAC/50 Hz. Unormale spændingsafvigelser kan gøre, at apparatet ikke starter, eller det tager skade på temperaturstyringen eller kompressoren under drift. I sådanne tilfælde skal der monteres en automatisk regulator.
- Kun til Storbritannien: Apparatets lysnetledning er monteret med et stik til 3 ledninger (med jord), der passer til et standard 3-ledet stik (med jord). Det tredje ben (jordforbindelsen) må aldrig klippes af. Når apparatet er installeret, skal stikket holdes tilgængeligt.
- Sørg for, at netledningen ikke sidder fast under apparatet under og efter løft/flytning af apparatet, for at undgå, at netledningen bliver skåret over eller beskadiget. Hvis strømledningen er beskadiget, skal den udskiftes af producenten, dennes serviceagent eller lignende kvalificeret fagperson for at undgå fare.
- Apparatet må ikke installeres på fugtige, fedtede eller støvede steder eller udsættes for direkte sollys og vand.
- Apparatet må ikke installeres i nærheden af varmeapparater eller brændbare materialer.

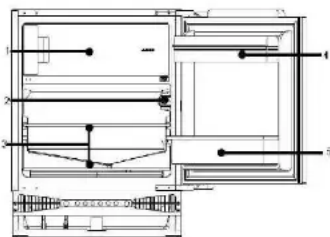
- FOR apparater med en frostboks:  
I tilfælde af strømsvigt må låget ikke åbnes. Det går ikke ud over fødevarer, hvis strømsvigtet varer mindre end de antal timer, der angives på mærkepladen (Temperaturstigningstid). Hvis strømsvigtet varer længere, skal fødevarerne kontrolleres og spises med det samme eller tilberedes og derefter indfryses igen.
- Hvis du synes, at apparatets låg er vanskeligt at åbne, når det lige har været åbnet, er der ikke grund til bekymring. Dette skyldes trykforskellen, der bliver udlignet og lader låget blive åbnet normalt efter få minutter.
- Undlad at opbevare medicin, bakterier eller kemikalier i apparatet. Dette apparat er et husholdningsapparat, og det anbefales ikke til opbevaring af materialer, der kræver nøjagtige temperaturer.
- Træk eller fold ikke ledningen for meget eller rør ikke ved stikket med våde hænder.
- Undlad at opbevare produkter, der indeholder brændbare drivgasser (f.eks. Spraydåser) eller eksplosive stoffer i apparatet. Risiko for eksplosion!
- Undlad at placere ustabile varer (tunge genstande, beholdere med vand) oven på køleskabet og at undgå personskader som følge af fald eller elektrisk stød, som skyldes kontakt med vand.
- Brug ikke elektriske apparater indeni madopbevaringsrummene, medmindre de er af den type, som producenten anbefaler.
- Rør ikke ved de indvendige køleelementer, især ikke med våde hænder, for at undgå revner eller skader.
- I denne risikozone drejer det sig om børn, personer med begrænsede fysiske, mentale eller følelsesmæssige evner, samt personer med utilstrækkelig viden om sikker betjening af apparatet.
- Kontroller, at børn og mentalt udfordrede personer har forstået farerne. En sikkerhedsansvarlig person skal holde opsyn med børn og mentalt udfordrede brugere af apparatet eller instruere dem i brugen. Kun børn på 8 år og ældre må bruge apparatet.
- Børnene må ikke lege med apparatet.
- Børn i alderen 3 til 8 år har lov til at sætte ting i og tage dem ud af apparatet.
- Apparater med et fryserum: Undlad at opbevare væsker i flasker eller dåser (især drikke med kulsyre) i fryserummet. Flasker eller dåser kan sprænges!
- Apparater med et fryserum: Put aldrig frosset mad direkte fra fryserummet i munden. Risiko for forfrysninger!
- Hold plastikdelene og lågens tætningsliste fri for olie og fedt. Ellers bliver plastikdelene og tætningslisten porøse.
- Træk stikket ud af stikkontakten, før du udfører noget indgreb på apparatet.
- Brug ikke mekaniske enheder eller andre metoder til at fremme afrimningsprocessen, andre end de af producenten anbefalede.

- Brug ikke spidse eller skarpe genstande såsom knive eller gafler til at fjerne rimen.
  - Brug aldrig hårtørrere, elektriske varmeapparater eller lignende elektriske apparater til afrimning.
  - Det anbefales at holde stikket rent, eventuelt ophobet støv på stikket kan forårsage brand.
  - Prøv ikke selv at reparere, adskille eller ændre apparatet. Kontakt altid vores kundeservice ved behov for reparation.
  - Hold øje med børnene, mens apparatet bliver rengjort eller vedligeholdt.
  - Undlad at rense de kolde glashylder i varmt vand. Pludselige temperaturændringer kan få glasset til at knække.
  - **ADVARSEL:** Rørene i kølekredsen cirkulerer en lille mængde miljøvenlig men brandfarligt kølemiddel (R600a) og isoleringsgas (cyclopentan). Det beskadiger ikke ozonlaget og bidrager ikke til drivhuseffekten. Hvis der slipper kølemiddel ud, kan det skade øjnene eller antænde.
  - Hvis kølekredsen bliver beskadiget:
    - Sluk for apparatet, og træk stikket ud,
    - Hold apparatet borte fra åben ild og antændingskilder,
    - Udluft rummet grundigt i flere minutter,
    - Informer kundeservice.
  - **ADVARSEL:** Undlad at beskadige stikket eller lysnetledningen. Dette kunne medføre elektrisk stød eller brand.
  - **ADVARSEL:** Brug ikke flere forgrenere eller bærbare strømforsyninger.
- Vi fraråder brugen af forlængerledninger og adaptere med flere stik.
- Forsøg ikke at sidde eller stå oven på apparatet. Du kan skade dig selv eller apparatet. Dette apparat er ikke designet til at blive stablet med andre i en hvidevaresøjle.
  - Produktet er designet og bygget udelukkende til husholdningsbrug.
  - Der må kun bruges originale dele fra producenten. Producenten garanterer, at kun disse dele opfylder sikkerhedskravene.
  - Åbning af lågen i længere tid kan medføre en væsentlig temperaturstigning i køleskabet.
    - Rengør regelmæssigt de overflader, der kan komme i kontakt med madvarer, og de tilgængelige afløbssystemer.
    - Rengør vandbeholderne, hvis de ikke er blevet brugt i 48 timer. Skyl det vandsystem, der er forbundet med vandforsyningen, hvis der ikke er brugt vand i 5 dage.
    - Opbevar ferskt kød og fisk i egnede fade eller bokse i køleskabet, så de ikke drypper på eller er i kontakt med andre fødevarer.
    - Tostjernede rum til frosne fødevarer (hvis de forefindes) er egnede til opbevaring af færdigfrosne fødevarer, opbevaring eller fremstilling af is og isterninger.
    - En-, to- og tre-stjernede rum, hvis de findes i apparatet, er ikke egnede til nedfrysning af friske fødevarer.
    - Hvis apparatet efterlades tomt i længere tid, skal det slukkes, afrimes, rengøres, tørres og efterlades med

lågen åbnet, så der ikke opstår mug i apparatet.

- TIL vinkøleskabe: Dette apparat er udelukkende beregnet til opbevaring af vin
- TIL fritstående apparater: Dette køleskab er ikke beregnet til indbygning
- TIL apparater uden et fire-stjernet rum: Dette køleskab er ikke egnet til frysning af fødevarer

## KØLESKABSDIAGRAM



1. Fryserum
2. Temperaturstyring
3. Hylder
4. Æggebakke/dørstativ
5. Flaskeholder

Dette diagram kan variere lidt med layoutet på det køleskab, du lige har købt, på grund af tekniske forbedringer.

\* Den mest energibesparende konfiguration kræver placering af skuffer, madboks og hylder i produktet. Se ovenstående billede.

## KLARGØRING

### Udpakning

Fjern alt emballagemateriale.

### Tjek tilbehør og materialer

Kontroller venligst, at dit apparat leveres med alt specificeret tilbehør, og at alle komponenter er i god stand.

### Sørg for korrekt placering af køleskabet

Rengør køleskabet før første brug.

Sørg for, at apparatet er placeret uden for direkte sollys og væk fra andre varmeproducerende apparater.

Se også ventilationskrav (nedenfor).

Placer køleskabet/fryseren et sted, hvor den omgivende temperatur passer til den klimaklasse, der er angivet på apparatets mærkeplade:

- udvidet tempereret (SN): 'dette køleskab er beregnet til brug ved omgivelsestemperaturer i området fra 10°C til 32°C'.

- tempereret (N): 'dette køleskab er beregnet til brug ved omgivelsestemperaturer i området fra 16°C til 32°C'.

- subtropisk (ST): 'dette køleskab er beregnet til brug ved omgivelsestemperaturer i området fra 16°C til 38°C'.

- tropisk (T): 'dette køleskab er beregnet til brug ved omgivelsestemperaturer i området fra 16°C til 43°C'.

### Stilstandstid

Når køleskabet er blevet placeret og rengjort, skal det stå i mindst 4 timer, før du tilslutter strømkilden.

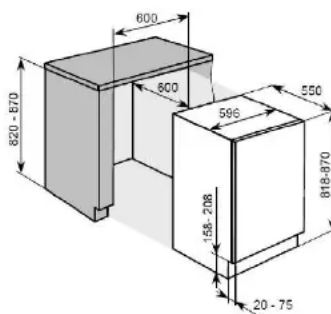
### Udluftning

\* Niveller apparatet med et vaterpas. Apparatet har justerbare fødder.

\* Der skal holdes en minimumsafstand på 38 mm på bagsiden af apparatet for ventilation.

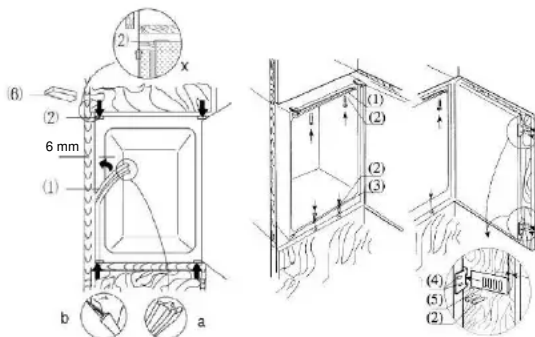
\* Tildæk ikke luftindtaget foran på apparatet og giv plads til en ventilationsåbning på 200 cm<sup>2</sup> gennem soklen.

\* Kontroller placeringen af stikkontakten for brugbarhed, og kontroller, at AC-spændingen er kompatibel med dataene vist på mærkepladen, som kan findes på indersiden af apparatets væg ved siden af grøntsagsskuffen(/-erne). Strømforsyningen skal være korrekt jorden.



### Underbygget installation (figur 2)

1. Kontroller, at køkkenelementets dør er i den korrekte betjeningsposition.
2. Før netkablet gennem enhedens åbning, så det kan tilsluttes strømforsyningen efter installation af apparatet. Fjern kun låget (6), hvis pladsen er begrænset.
3. Placer køleskabet i køkkenelementet. Fastgør beslagene (1) med skruer (2) på den øverste ramme, når to tredjedele af køleskabet er skubbet ind. Skub derefter køleskabet helt ind, og sørg for, at beslagenes hagekile sidder fast på køkkenelementets vandrette ramme. Tilret placeringen af køleskabet, så der er 6 mm mellemrum mellem køkkenelementets indvendige væg og de udvendige sider af køleskabene. Fastgør beslagene til køkkenelementets vandrette ramme med skruer.
4. Sæt tætningen i åbningen (ca. 10 mm) mellem den nederste frontramme og køkkenets bundplade. Fastgør de nederste beslag (3) til den nederste frontramme med skruerne (2). Fastgør de nederste beslag til køkkenelementets bundplade med skruerne (2).
5. Indsæt tætningslisterne korrekt i åbningerne på venstre, øverste og højre side af køleskabet.
6. Fastgør døren til holderne (4) (hver øvre og nedre position har en) med skruerne (2). Tryk og luk dørene til køleskabet og køkkenelementet, og åbn derefter dørene helt, og anbring derefter tilslutningspladen (5) på den tilsvarende holder og fastgør den til døren til køkkendelen (mellemrummet mellem tilslutningspladen og kanten af køkkenelementet "t" er lig med tykkelsen af køkkendelens udvendige plade, ca. 20 mm). Juster forbindelseselementet, så grebsiden af køkkendelens låge ikke kommer i kontakt med aggregatets krop, når den er lukket. (Ca. 1 mm mellemrum for store apparater), monter det andet dørmonteringsэлемент, hvor det er relevant.
7. Tilprop det åbne hul i apparatdøren.



(Figur 2)

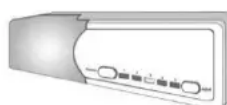
## BETJENING

### Start af køleskabet

Der er i alt 5 temperaturindstillinger for køleskabet. Efter tilslutning til strømforsyningen sættes køleskabet til indstilling 3, som er standardindstillingen.

Knappen "tryk": Placeret i venstre side, fungerer som tænd / sluk ved at trykke i 3 sek.

Knappen "Juster": placeret i højre side, fungerer som justering af temperaturindstillingerne for køleskabet



## Justering af temperaturen:

Køleskabets indvendige temperatur justeres ved at trykke på den venstre "justerings"knop. Ved at trykke på knappen viser indstillingerne 1 til 5 forskellige temperaturer fra det højeste til det laveste.

Position	Forhold
1-2	Sommer eller omgivelsestemperatur mellem 25-35 °C
3-4	Forår, efterår eller omgivelsestemperatur mellem 15-25 °C
5	Vinter eller omgivelsestemperatur mellem 5-15 °C
Super Freeze-funktion	Hurtig nedfrysning

**Forsigtig:** Det tager noget tid, før køleskabet når det indstillede niveau, når temperaturjusteringer foretages. Længden af denne periode bestemmes af forskellen i de eksisterende og indstillede temperaturer, omgivelsestemperaturen, hyppigheden, hvormed døren åbnes og lukkes, og den mængde mad, der opbevares.

## Super Freeze-funktion

Sådan aktiveres Super Freeze-funktionen:

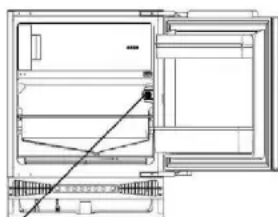
- Sæt termostaten i position 5,
- tryk dørkontakt og temperaturjusteringsknop sammen, vent til LED i position 5 blinker konstant.
- SF-funktionen er blevet aktiveret



Bemærk: I løbet af SF-perioden vil LED'en i position 5 blive ved med at blinke.

## Opfyldning med mad i køleskabet

Når køleskabet er tændt, må du ikke lægge mad i, før der er gået 1 ~ 2 timer. Normalt kan madvarer til køleopbevaring eller dybfrysning fyldes, når temperaturen inde i rummet når indstillingspunktet.



Termostat

## VEJLEDNING

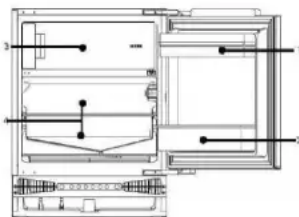
### Køleopbevaring er til fødevarer, der opbevares i kort tid

### Opbevaring eller til dagligt forbrug.

Selvom temperaturen i de fleste dele af kølerummet kan reguleres mellem 0 og 10 grader Celsius, anbefales det ikke at opbevare mad i længere tid. Køleopbevaring bør kun anvendes til korttidsopbevaring.

### Køleopbevaringsrum

1. Æg og smør
2. Drikkevarer og drikkevarer på flaske
3. Mad, der skal fryses
4. Almindelig mad, kød, grøntsager mv.



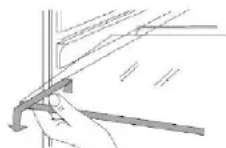
### Forholdsregler ved køleopbevaring

\* Varm mad skal køle ned til stuetemperatur, før det sættes i køleskabet

- \* Aftør eventuelle vanddråber på maden, inden du sætter den i køleskabet.
- \* Det anbefales, at maden forsegles i egnede opbevaringsposer, før de lægges i køleskabet. Dette forhindrer fugten i maden i at fordampe og forhindrer grøntsager og frugt i at visne eller ændre smag.
- \* Opbevar ikke for meget mad i mængde eller vægt. Fødevarer skal placeres i køleskabet med indbyrdes afstand for bedre opbevaringsresultater. Overbelast aldrig hylderne, da de kan falde sammen under for stor belastning.
- \* Fødevarer, der skal opbevares, bør sorteres efter forbrugernes behov. Mad, der indtages dagligt, bør placeres i det mest praktiske og tilgængelige område, dette vil minimere dørens åbningsperioder. Placer ikke mad for tæt på de indvendige vægge.

## Rengøring af madbeholdere

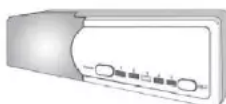
\* Madbeholdere kan tages ud til rengøring



## Lampe og udskiftning:

Lampe: 12V 1W

- \* Før udskiftning skal du tage stikket ud for at afbryde strømmen
- \* Udskift LED-lampekortet



## Vejledning til opbevaring af fødevarer

- \* Det tilrådes at stille temperaturen på 4 °C i kølerummet og, hvis muligt, på -18 °C i fryserummet.
- \* De fleste madvarer kan opbevares længere i køleren ved koldere temperaturer. Da visse produkter (som frisk frugt og grøntsager) kan tage skade af koldere temperaturer, tilrådes det at opbevare dem i grøntsagsskufferne, hvis de medfølger. Hvis de ikke medfølger, skal der holdes en gennemsnitlig indstilling på termostaten.
- \* For frysevarer henvises til den opbevaringstid, der er skrevet på emballagen. Denne opbevaringstid opnås, når indstillingen overholder referencetemperaturene i rummet (en stjerne -6 °C, to stjerner -12 °C, tre stjerner -18 °C)
- \* Opbevaringsperioden forlænges, hvis grøntsager placeres med rødderne mod kulden.
- \* Blade på gulerødder af majroer skal fjernes før opbevaring
- \* Sæt en stump serviet på flaskeholderen, før du placerer flasker på den, så senere rengøring er lettere
- \* Frosne madvarer kan placeres i kølerummet inden servering, da det sparer energi.
- \* Løg, hvidløg, ingefær, vandkastanjer og andre rodfrugter bør ikke opbevares i køleskabet, da disse fødevarer er velegnede til langtidsofopbevaring ved normale temperaturer.
- \* Moden squash, melon, papaya, bananer og ananas bør ikke opbevares i køleskabet. Frysning vil fremskynde modningsprocessen.

## Langtidsofopbevaring af fødevarer

Da fryserens opbevaringstemperatur er meget lav, kan friske fødevarer opbevares i fryseafdelingen i lang tid. Langtidskrævende fødevarer kan opbevares i fryserummet. Vær opmærksom på opbevaringsoplysningerne, der står trykt på fødevareremballagen.

## Opbevaring af frosne fødevarer

- \* Den anbefalede vægt af friske fødevarer er mindre end 2 kg.
- \* Varm mad bør ikke opbevares i køleskabet, før den er kølet ned til stuetemperatur.
- \* Ydersiden af enhver fødevareremballage skal tørre før opbevaring i fryseren, og alle emballagematerialer skal være lugtfri, lufttætte, ikke-giftige og ikke-toksiske.
- \* Fjern kun den nødvendige mængde mad fra køleskabet. Optøede fødevarer kan ikke genopbevares i fryseren, medmindre de først er tilberedt.
- \* Mad, der er delt op i mindre portioner, fryses hurtigere og er nemmere at tø op og tilberede. Den anbefalede vægt for hver portion er under 1,5 kg.
- \* Opbevar ikke øl eller andre drikkevarer på flaske.
- \* Rør ikke ved frosne fødevarer med våde hænder.

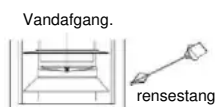
## At lave vand-is

- \* Hæld op til tre fjerdedele vand af formens volumen i vandisformen, og stil derefter formen i fryserummet.
- \* Brug ikke en kniv eller andet metalværktøj til at tage isen ud af formen.
- \* Isen kan nemt fjernes i hånden, efter at formen har ligget i varmt vand i kort tid.

## OPTØNING RENGØRING OG IDRIFTSÆTNING

### Afrimning af kølerum

Kølerummet er konstrueret til automatisk afrimning. Rimdannelse på bagvæggen vil smelte og strømme via afløbsrøret til fordampningsbeholderen over kompressoren på bagsiden af køleskabet, hvor varmen fra kompressoren vil fordampe vandet.



**Forsigtig: Hold altid afløbet over grøntsags- og frugtbakken rent for at sikre den normale strøm af optøet vand. Brug den medfølgende stang til at fjerne eventuelle blokeringer.**

### Afrimning af fryseren

Efter en driftsperiode vil der dannes et rimlag på fryserens overflade. Der bliver brugt mere el, hvis dette lag bliver for tykt. Afrimningen skal udføres, når der er dannet et tykt lag rim.

For at afrime fryseren skal du først afbryde strømmen ved at tage stikket ud af køleskabet, og derefter fjerne enhver mad fra køleskabet og stille den et køligt sted. Brug et afrimningsværktøj af plast.

Når is og rim er smeltet, aftørres indersiden af fryserummet.

**Forsigtig: Brug aldrig metalværktøj eller elektrisk varmer til afrimning.**

Når afrimningen er afsluttet, skal du sætte køleskabet i stikkontakten, og det starter af sig selv igen.

### Strømsvigt

Selv om sommeren kan maden opbevares i køleskabet i nogle timer efter strømsvigt.

- \* Læg ikke mere mad i køleskabet under strømsvigt.
- \* Undgå at åbne døren under strømsvigt
- \* Hvis der på forhånd er givet besked om strømsvigt, lav noget is og læg det i en beholder i toppen af kølerummet.

**Forsigtig: Temperaturen i køleskabet vil stige ved strømsvigt eller ved tekniske problemer, og opbevaringsperioden afkortes.**

### Rengøring

Køleskabet bør rengøres regelmæssigt for at forhindre dannelse af dårlig lugt.

- \* Afbryd strømmen før rengøring af køleskabet.
- \* Brug ikke en hård børste, stålborste, rengøringsmiddel, benzin eller andre opløsningsmidler, varmt vand, syre eller alkali til rengøring.
- \* Aftør vanddråber på overfladen af køleskabet med en blød klud.

- (1) Brug ikke for store mængder vand til rengøring af køleskabet
- (2) Brug en tør klud til at rengøre kontakten, lampen og temperaturregulatoren

- \* Hold altid gummidørtætningen ren
- \* Rengør jævnlige bagsiden og siderne af køleskabet.

### Driftsophør

Hvis strømsvigtet varer i en længere periode, skal du tage stikket til køleskabet ud af kontakten og rengøre køleskabet som tidligere beskrevet. Hold køleskabsdøren åben, når strømmen er slukket, for at forhindre, at mad, der er tilbage i rummet, producerer dårlig lugt.

### Under ferier

- \* Fjern mad fra køleskabet, hvis ferien er kort. Drej temperaturvælgerknappen til den korrekte position, og sørg for, at døren til køleskabet er ordentligt lukket.

- \* Hvis ferien er lang, så tag maden ud af køleskabet og afbryd strømmen. Når frosten indeni smelter, rengør og tør rummet.

### Bortskaffelse

- \* Fjern køleskabsdøren, når du kasserer køleskabet, så børn ikke kan blive fanget i køleskabet.

### Flytning af køleskabet

- \* Tag køleskabets stik ud af stikkontakten
- \* Fjern eventuelt mad
- \* Luk lågen tæt til med tape

## SPØRGSMÅL OG SVAR

### Nedenstående begivenheder er problemerne:

- \* Temperaturen i køleskabet og kompressoren vil stige, og kompressoren vil køre i forholdsvis længere perioder, når køleskabet startes første gang.
- \* Aftør vanddråber på ydersiden af køleskabet med en blød klud.
- \* Når køleskabet åbnes ofte eller holdes åbent for længe i fugtige årstider, vil kølerummet blive fugtigt.
- \* Der høres en let lyd, når det flydende kølemiddel cirkulerer, eller kompressoren tændes og slukkes.
- \* Der høres en let lyd, når optøet vand falder ned i fordampningsskålen.
- \* Kompressoren vil fungere i forholdsvis længere perioder, hvis der opbevares for store mængder mad, eller hvis den omgivende temperatur er høj.
- \* Fordamperen vil producere lugte, hvis rummet ikke rengøres.

**Forsigtig: Køleskabet må aldrig genstartes, før der er gået en periode på mindst fem minutter.**

**Find årsagen til problemet, før du foretager nogen reparationer.**

Fejl	Årsager
Køleskabet vil ikke starte	* Dårlig forbindelse til strømkilden (stik, stikkontakt og sikring) * Temperaturknappen er i position 0 * Lav spænding
Lampen blinker ikke	* Pærefejl * Strømforsyning ikke tilsluttet * Temperaturknappen er i position 0
Overdreven støj	* Ujævn placering * Kontakt mellem køleskabet og en væg eller anden genstand
Kompressoren kører i lang tid, eller temperaturen når ikke indstillingspunktet	* Første gang i drift * Overdreven mad opbevaret * Hyppig åbning af køleskabsdøren på grund af varmt vejr * Temperaturregulatoren er ikke indstillet korrekt * Køleskabet er i direkte sollys eller tæt på en varmekilde * Dårlig ventilation eller snavs på kondensatoren
Maden er tør	* Maden er ikke ordentligt dækket eller forsejlet
Tyk frost på frossen mad	* Døren er ikke ordentligt lukket * Hyppig åbning af køleskabsdøren * Frost inde i madposer er normalt
Mærkelig lugt	* Forkert emballering af fødevarer * Rådende mad inde i køleskabet * Køleskabet skal rengøres. Se "Rengøring"

Teknisk assistance kan kontaktes på vores websted:  
<https://corporate.haier-europe.com/en/>

I afsnittet "website" vælger du dit produktmærke og dit land. Du føres til lige netop det websted, hvor du finder telefonnummeret og formularen til at kontakte teknisk assistance

### LAGERFØRING AF RESERVEDELE

Termostater, temperaturfølere, printkort og lyskilder lagres i mindst syv år efter, at sidste enhed af modellen er bragt på markedet.

Dørhåndtag, dørhængsler, bakker og kurve i mindst syv år og tætningslister til låger i mindst 10 år efter at sidste enhed af modellen er bragt på markedet.

## VENDING AF DØRENS ÅBNINGSRETNING

1. Tag stikket ud af stikkontakten, før du vender dørens åbningsretning om.
2. Fjern mad fra apparatet.
3. Fjern hæfterne på forsiden af køleskabskabinettet (fig. 1, fig. 2).
4. Fjern de to skruer, som fastgør det øverste hængsel til apparatdøren (fig. 3). Vær særlig forsigtig og hold apparatdøren lodret.
5. Hold døren, og sving det øverste dørhængsel væk fra døren med den anden hånd (fig. 4).

**Vær særlig forsigtig under dette trin, da hængslet kan lukke og forårsage skade.**

6. Fjern de to skruer, som fastgør det nederste hængsel til apparatdøren (fig. 5). Vær særlig forsigtig og hold apparatdøren med den anden hånd.
7. Hold i døren, sving det nederste dørhængsel væk fra døren med den anden hånd, og tag derefter døren af kabinettet (fig. 6).
8. Fjern de to skruer, som fastgør det øverste hængsel til huset, og de to skruer, der holder det nederste hængsel til kabinettet (fig. 7).
9. Skru det øverste og nederste hængsel på den modsatte side af kabinettet med passende skruer (fig. 8). Det øverste hængsel skal monteres på den anden side af apparatet som det nederste hængsel. Det nederste hængsel skal monteres på den anden side af apparatet som det øverste hængsel.

Med hængslerne åbne, hold døren parallelt med kabinettet og skru hængslerne fast til døren med passende skruer, mens du udviser passende omhu.

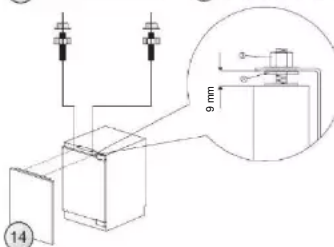
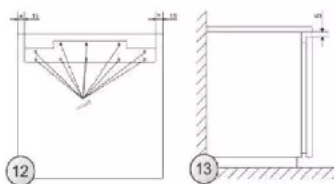
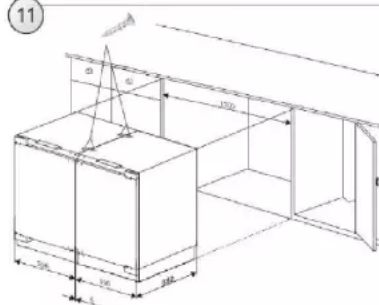
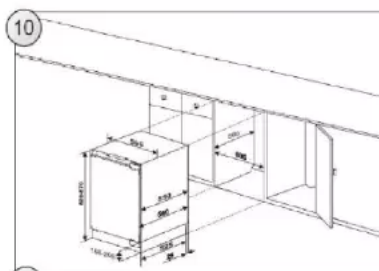
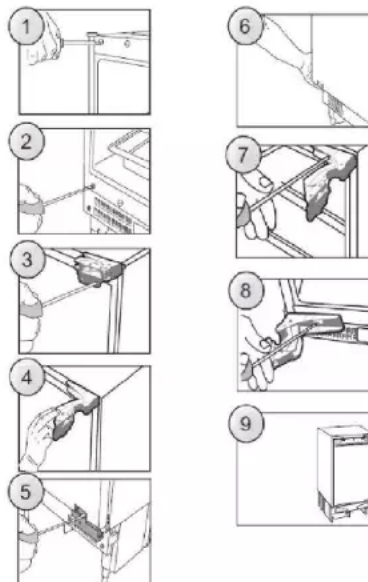
10. Sørg for, at lågen er korrekt på linje med kabinettet (fig. 9).

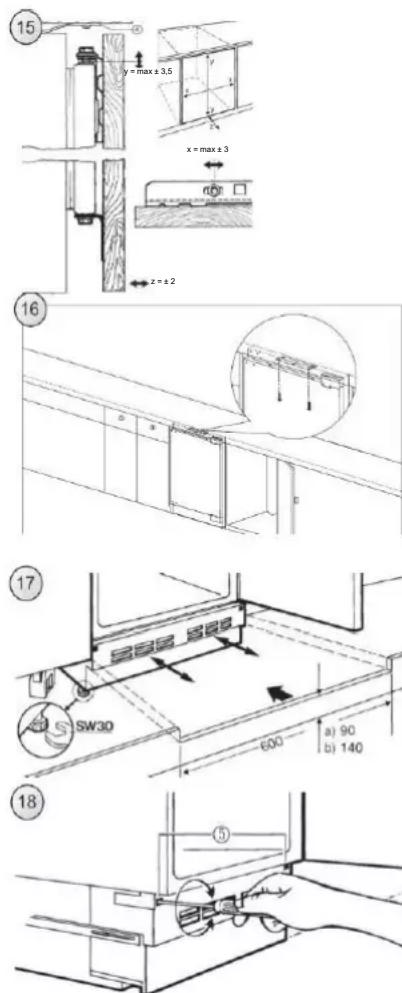
## INSTALLATION AF APPARATET

Installation af apparatet skal udføres af en kvalificeret installatør. Apparatet skal placeres i et køkkenelement (fig. 10). Når apparatet er placeret korrekt, justeres apparatets højde ved at dreje de 4 justerbare fødder efter behov. Om nødvendigt bør tilstødende Amica-apparater afstives med et beslag, der er fastgjort med skruer og monteret i møbler (fig. 11). Der er en speciel strimmel øverst på apparatet. Fastgør den til undersiden af kabinettet med de rigtige skruer, der følger med samlesættet (fig. 16). Pyndebånd må ikke blokere ventilationsåbningerne i den nederste kappeenhed, båndet skal skæres til (fig. 17). Dybden af bundkabinettet kan justeres ved at flytte den frem eller tilbage. Når den er korrekt justeret, strammes monteringskruerne (placeret i åbningerne på begge sider af kabinettet) med en stjerneskruetrækker. Dette vil fastgøre husenheden permanent (fig. 18).

## MONTERING AF MØBELPLADE PÅ APPARATETS DØR

Placer monteringsbeslaget på møbelpladen og placer det i overensstemmelse hermed (fig. 12). Afstanden mellem møbelpladen og undersiden af bordpladen skal være 5 mm (fig. 13). Fastgør monteringsbeslaget med passende skruer, der følger med installationssættet. Træk dækslet til monteringsbeslaget ud og skru de to specialskrue (2) i apparatdørene (fig. 14). Fastgør møbelpladen med det faste monteringsbeslag til apparatdøren. Fastgør møbelpladen med passende møtrikker (punkt 3, figur 14). Sørg for, at møbelforpladen er placeret korrekt i forhold til apparatet (fig. 15). Brug de medfølgende skruer til at fastgøre møbelforpladen til bunden af apparatdøren (fig. 15). Udskift monteringsbeslagets dæksel på dets oprindelige placering.





## SKROTNING AF GAMLE APPARATER



Dette apparat er mærket i overensstemmelse med det europæiske direktiv 2012/19/EU vedrørende bortskaffelse af elektrisk og elektronisk udstyr (WEEE).

WEEE indeholder både forurenende stoffer (som kan have negative konsekvenser for miljøet) og grundlæggende komponenter (som kan genbruges). Det er vigtigt, at WEEE underkastes specifikke behandlinger for at fjerne og bortskaffe alle forurenende stoffer korrekt og nyttiggøre og genanvende alle materialer.

Som enkeltpersoner kan vi spille en vigtig rolle for at sikre, at WEEE-udstyr ikke bliver et miljøproblem. Det er vigtigt at følge nogle få grundlæggende regler:

WEEE må ikke behandles som husholdningsaffald.

WEEE skal afleveres til de relevante indsamlingssteder, der forvaltes af kommunen eller af registrerede virksomheder. I mange lande er der husstandsindsamling af WEEE.

Når du køber et nyt apparat, kan det gamle i mange lande returneres til forhandleren, som skal modtage det uden beregning, så længe apparatet er af samme type og har samme funktioner som det købte.

### Overensstemmelse

Ved at sætte CE-mærket på dette produkt, bekræfter vi overholdelsen af alle relevante europæiske lovmæssige krav i forbindelse med sikkerhed, sundhed og miljø, der gælder for dette produkt.

### Garanti

Minimumsgarantien er: 2 år for EU-lande, 3 år for Tyrkiet, 1 år for Storbritannien, 1 år for Rusland, 3 år for Sverige, 2 år for Serbien, 5 år for Norge, 1 år for Marokko, 6 måneder for Algeriet, Tunesien kræver ingen juridisk garanti.

Du finder flere oplysninger om produktet på <https://eprel.ec.europa.eu/> eller ved at scanne QR-koden på det energimærke, der leveres med apparatet